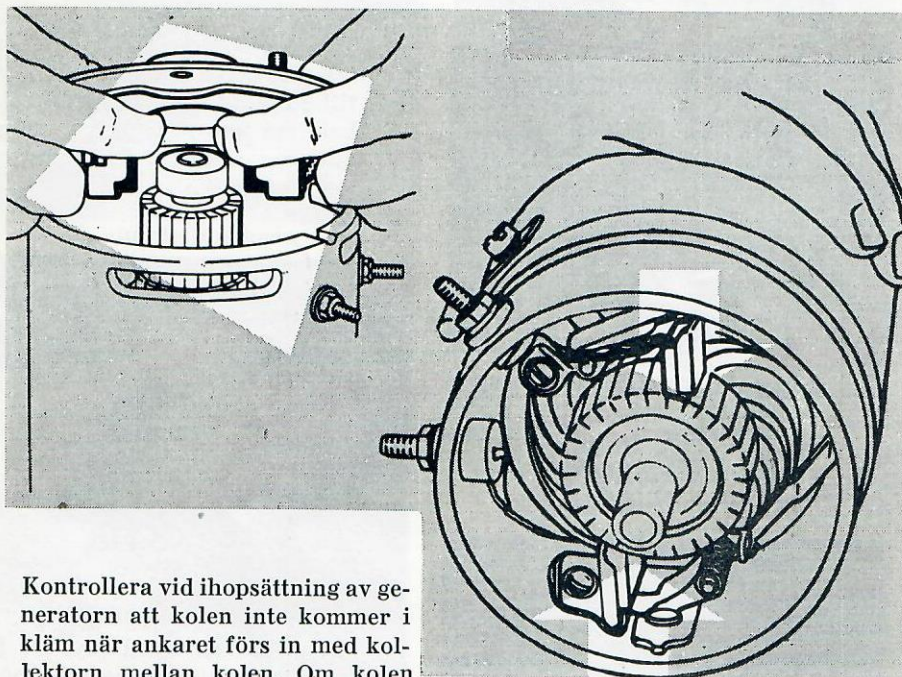


Elservicetips för lärlingar

Nedan fortsätter vår serie om el-service, vilken började i Service Nytt nr 11 1961. Serien är i första hand tillrättalagd för lärlingar, men även äldre montörer kan kanske hitta ett korn.

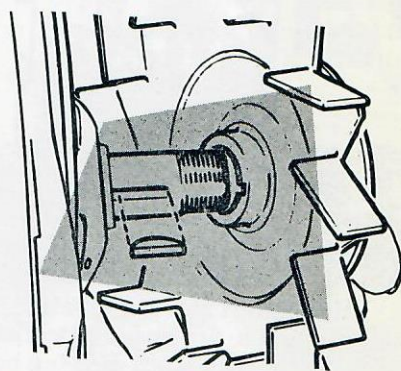
GENERATORER

Anvisningar för service och utbyte av generatorer.



23. Kontrollera vid ihopsättning av generatorn att kolen inte kommer i kläm när ankaret förs in med kollektorn mellan kolen. Om kolen hålls uppe av kolarmarna, måste de föras ned i kontakt med kol-

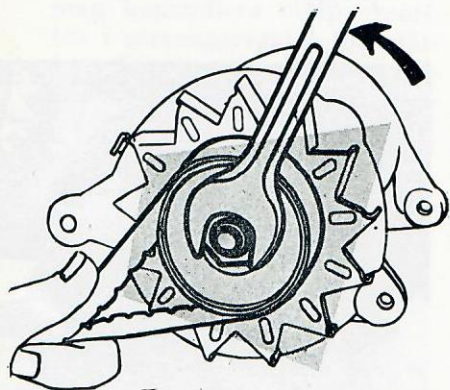
lektorn innan generatorn monterar på motorn.



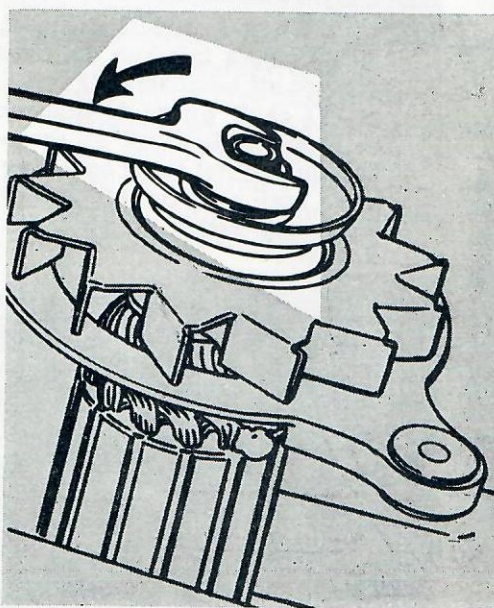
25. För den händelse remskivans mutter inte kan lossas med den angivna metoden, måste den gamla generatorn tas isär för demontering av remskiva, ankare och drivändens gavel. Ankaret kan sedan sättas fast i ett skruvstycke, så att muttern kan dras loss.

I NÄSTA NR
KOMMER VI IN PÅ
REGULATORER

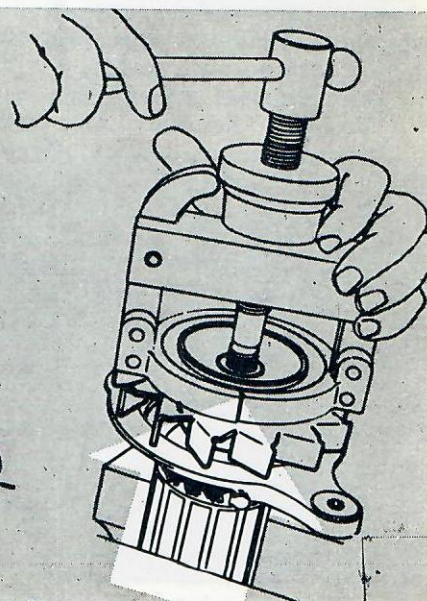
Utbyte av Delco-Remy generatorer mot nya eller renoverade dito.



24. Om den befintliga generatorn skall bytas ut mot en ny eller renoverad generator, måste remskivan och fläkten demonteras från den gamla generatorn för att användas på den nya. När generatorn demonteras från motorn, går det att lossa remskivans mutter om remskivan hålls fast med en fläktrem.



26. En avdragare används sedan för avdragning av remskivan från axeln. Var försiktig, så att inte



remskivan eller fläkten skadas eller deformeras under demonteringen.